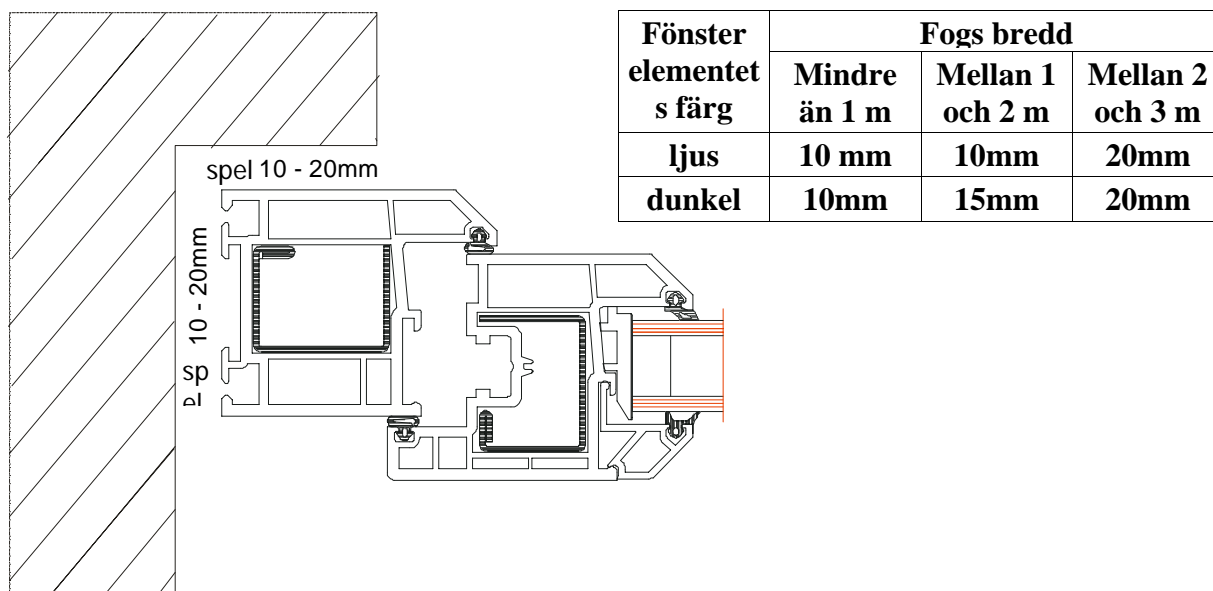


## ANVISNINGAR FÖR MONTERING AV FÖNSTER

1. Vid byte av gamla fönster mot nya är det nödvändigt att förbereda ytan till montering av nya fönster. Man skall reparera ytor på sidoposter, smyggar och fönsterbänkar: man skall reparera hål, jämna ut ojämnheter och ta bort föroreningar.
2. Efter att ha tagit ut fönsterbågar skall man bestämma vågrätt och lodrätt riktning av fönster i fönsteröppningen med hjälp av distansklossar. En viktig del av montering är att korrekt placera fönstret i relation till sidoposter och smyggar vad presenteras i ritning 1. Vid fönsterdimensionering skall man inte glömma att ett spel måste bli mellan 10 och 20 mm beroende på fönsterstorlek.

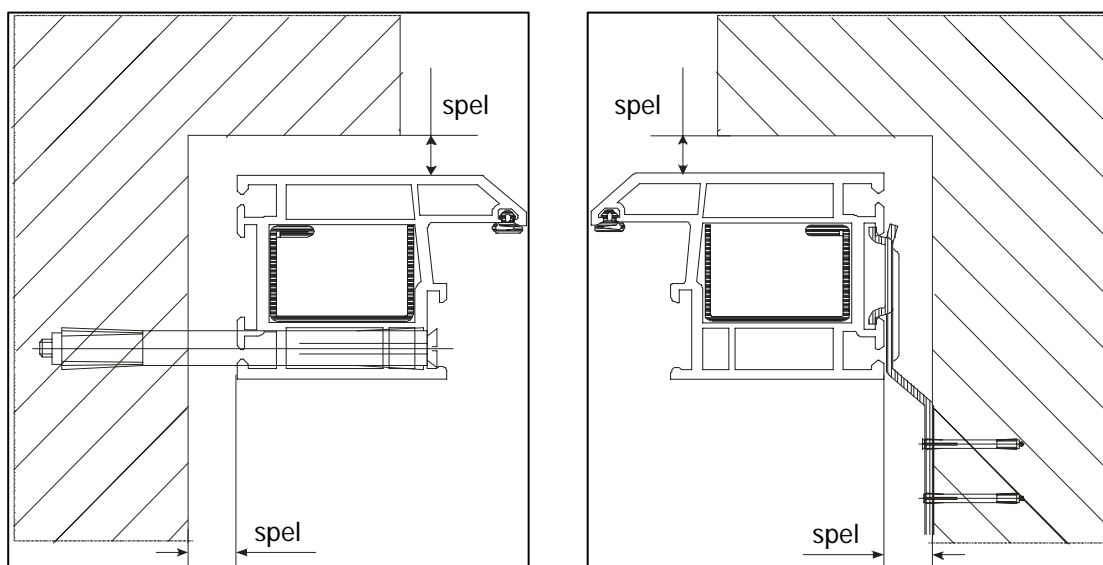


Ritning nr 1

3. Här är de mest spridda metoderna för fönstermontage:

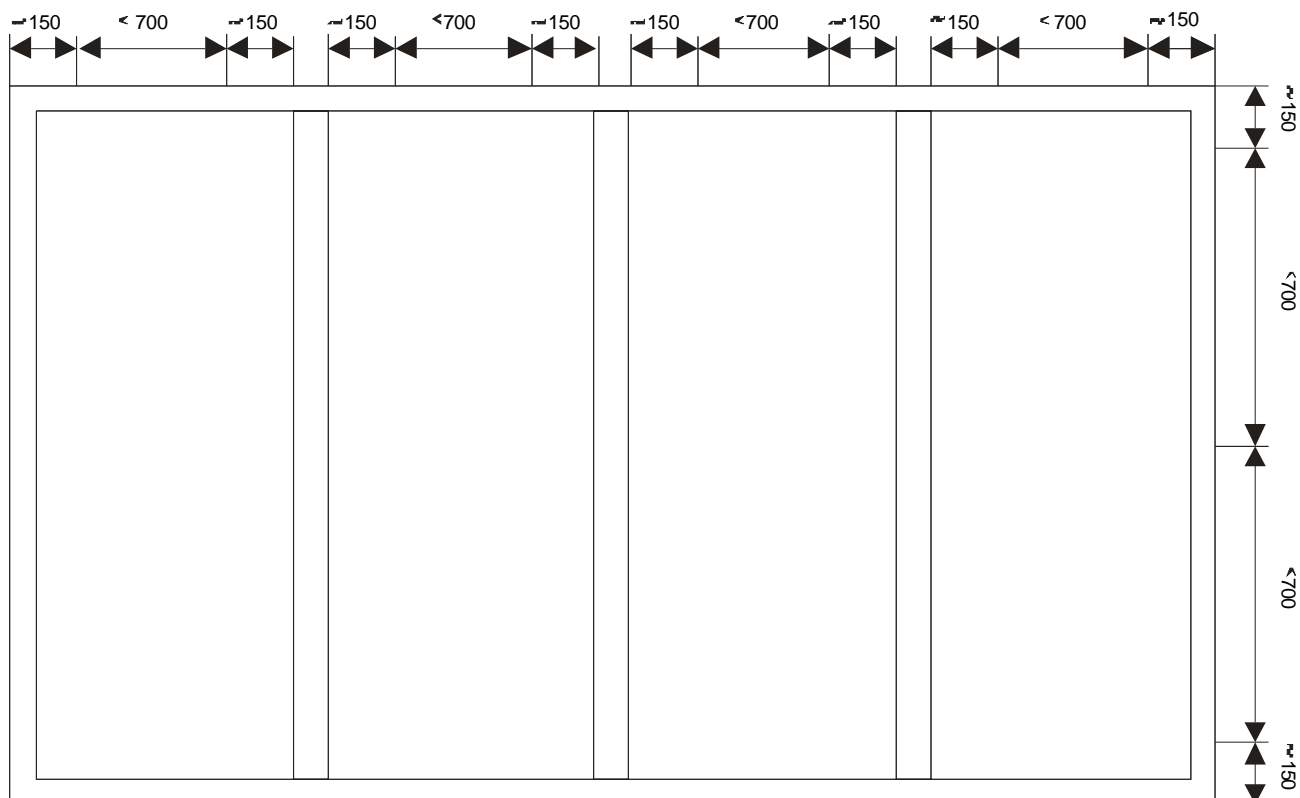
- montage av fönster med hjälp av expanderbultar eller speciella bultar,
- montage av fönster med hjälp av plåtankare

Båda metoderna visas på ritning 2.



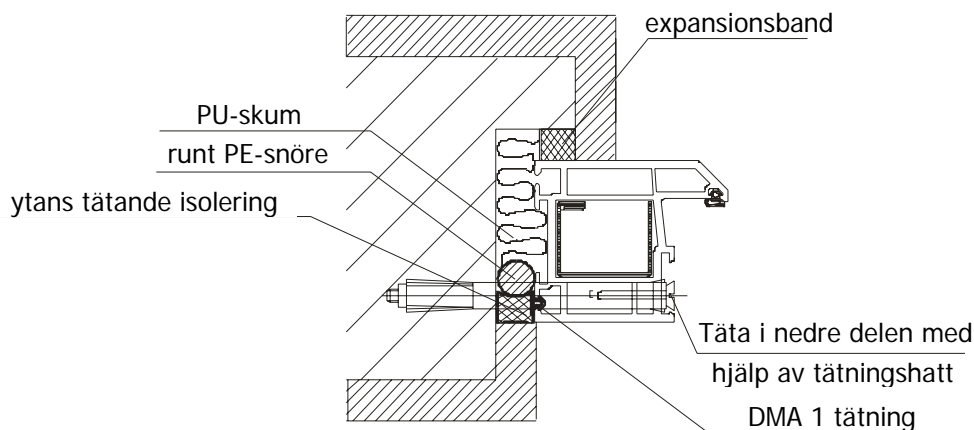
Ritning nr 2

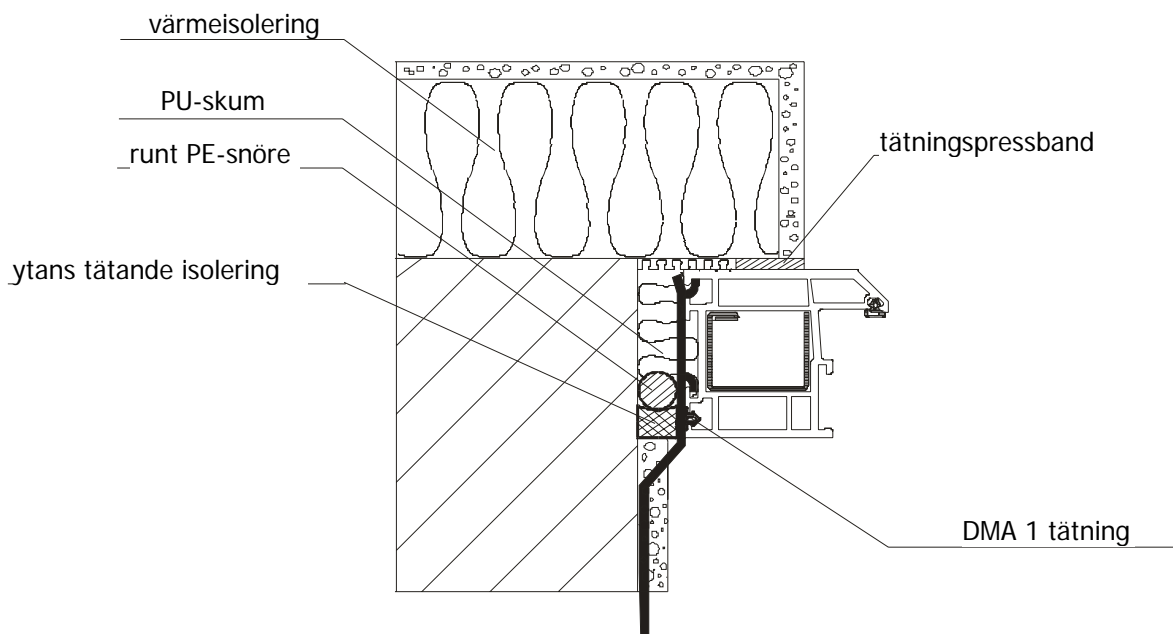
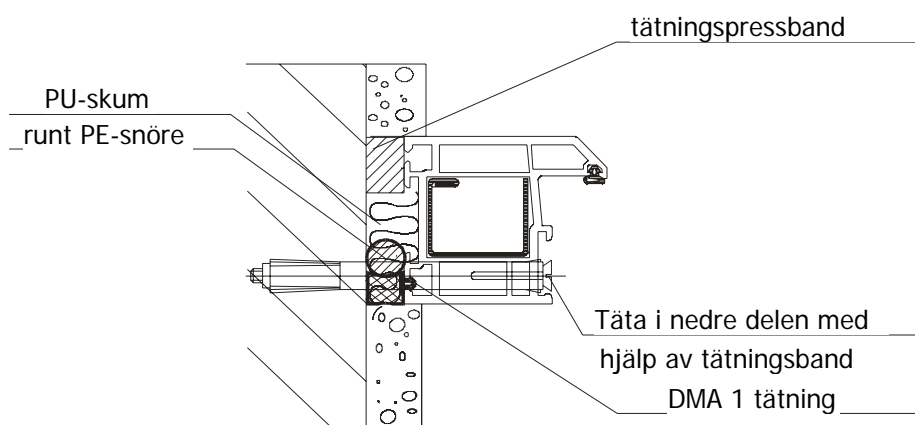
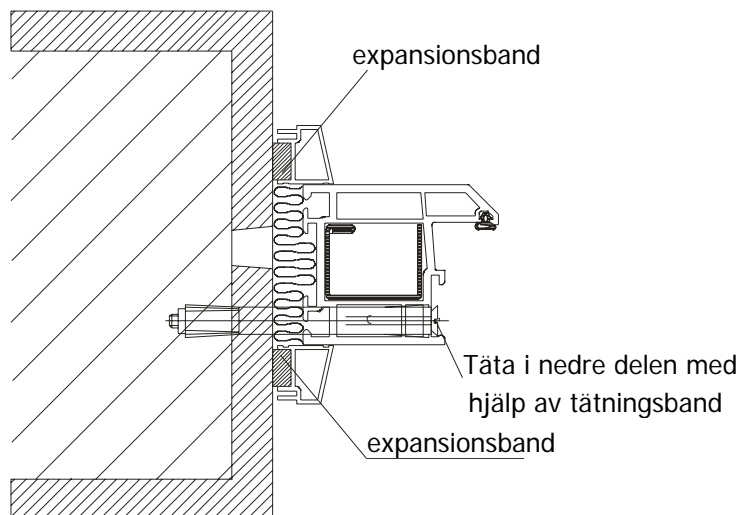
4. Fönstrets beständighet kan bara garanteras genom att fästa de på varje sida. Korrekt placering av fönsterfästpunkter visas på ritning 3.



Ritning nr 3

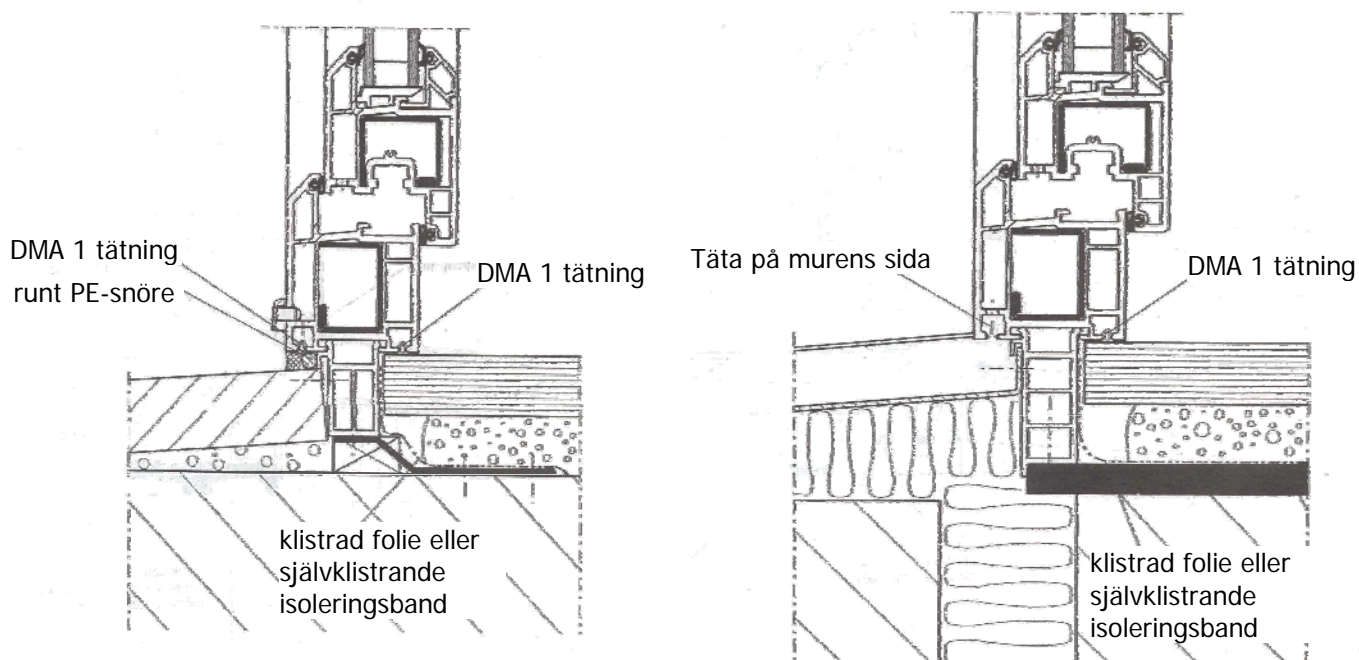
5. Efter att ha korrekt monterat fönstret i väggen skall man ta bort ett skyddsfolie från fönsterprofilen och sedan installera fönsterbågar och justera fönstret noggrant.
6. Sedan skall man fukta sidoposten, smygen och fönsterramen med vatten för att garantera bra vidhäftning av skum till ytan och bra PU-skum expansion. Sedan skall man spruta in skummet för att noggrant fylla i mellanrum. PU-skum sprutas också i längs fönsterbänken under fönsterramen. Överskott av stelnat skum skall man skära ut med kniv och täcka denna ytan med hjälp av flytande silikon för att fylla av porer. Ett korrekt sätt av fönstertätning med hjälp av PU-skum och andra tätningsmaterial visas på ritningar 4.





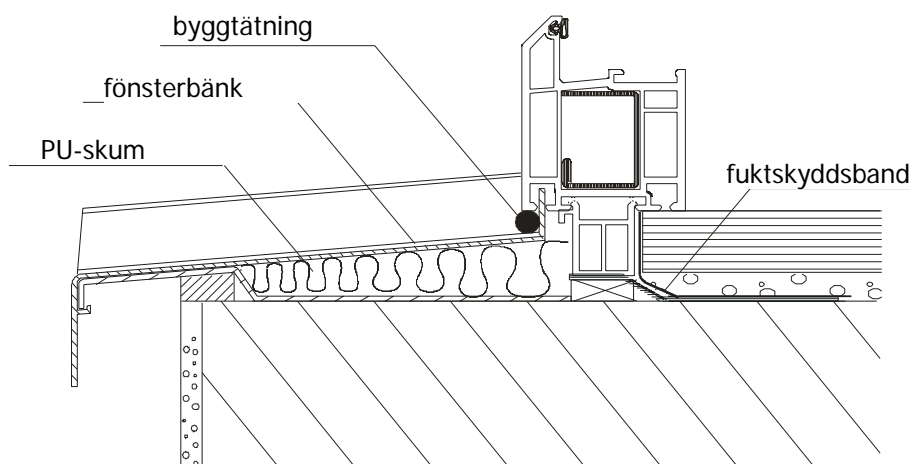
Ritning nr 4.

7. Nästa steg är att täta fönstrets båda sidor med hjälp av spackelmassa. Efter att ha avslutat spackling och putsslipning skall man ta bort den yttre skyddsfolien. Efter att ha tagit bort den är det viktigt att noggrant rengöra fönsterbeslags gångjärn, fönsterramar och glasrutor. Vid fönstermontage är det viktigt att korrekt montera fönsterbrädor som visas på nedanstående ritningen.



Ritning nr 5.

Den bästa lösningen för fönstrets stabilitet och ofelbarhet är ett utbyte av inre fönsterbrädor. Detta ger en 100% garanti då fönstret är monterat och dess bräda är försedd med en kil under. Det fungerar på ett annat sätt då det gäller yttre fönsterbrädor. Den bästa lösningen är förstås att montera en ny fönsterbräda. Sedan skall man göra en tätning mellan fönstret och fönsterbrädan genom att använda en gummitätning eller byggtätning. Detta montagesätt visas på nedanstående ritningen.



Ritning nr 7.

Presenterade monteringsanvisningarna tar ingen hänsyn till specifika förhållanden gällande olika fönsteröppningar men de kan vara behjälpliga vid individuell montage.