



Nordic
LINE

W I N D O W S

Svensk tradition möter miljövänlig innovation

Svensk byggnadstradition – ett begrepp som står för mångfald och stilren estetik.

Du ser det säkert framför dig.

Föreställ dig samma byggnader med PVC-fönster som slår det typiska träfönstret – ur en praktisk och kvalitativ synvinkel – samtidigt som det behåller den klassiska svenska stilen.

Omsätt sedan tanken i handling och svensk fönstertradition kombinerad med en miljövänlig och underhållsfri innovation har sammanfogat det bästa av tre världar.



Slutsatser från miljödokument, se sidan 6

Vi är övertygade om att Nordic Line seriens fönster klarar utmaningen att kombinera svensk tradition och nydanande teknik beroende på följande fördelar:

- **Miljövänligt fönster.** Enligt två oberoende dokument – ett kriteriedokument från Nordisk Miljömärkning (Svanen) och en livscykelanalys från EU-kommissionen – är återvinningsbara PVC-fönster utan blystabilisatorer och andra otillåtna ämnen miljömässigt likvärdiga med träfönster sett över en livscykel (se sidan 6).

Båda rapporterna pekar vidare på att det framförallt är energiläckage som är den stora miljöboven. Det vill säga, byt till fönster med lägre energiläckage – byt till ett Nordic Line fönster!

- **Säkert fönster.** En kärna och beslag av galvaniserat stål garanterar en stabil och säker konstruktion. Standardupphängningen för ett PVC-fönster, inåtgående med vädringsläge, är ett väsentligt bättre skydd mot inbrott än ett klassiskt utåtgående träfönster. Även när det gäller brandsäkerhet har PVC visat sig ha bättre egenskaper än trä, då det har högre antändningstemperatur samt slocknar om värmekällan avlägsnas.





Återkommande underhåll – kostsamt!

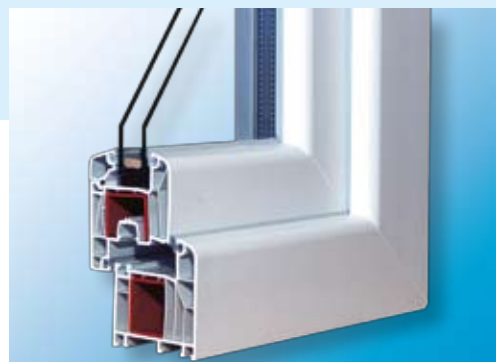
- **Underhållsfritt fönster.** PVC är ett av byggvärldens mest uthålliga och beständiga material. Med minimalt behov av underhåll behåller ett PVC-fönster samma kvalitet år efter år.

Det enda som krävs är att tvätta fönsterprofilerna samt smörja beslagen, vilket ska jämföras med träfönstrets stora och återkommande underhållsbehov.

- **Stilrent fönster.** Trästrukturer, runda bågar, spröjs och ornamenterade glas är bara några exempel ur en uppsjö av valmöjligheter när det är dags att designa ditt drömfönster. Vi återkommer hit senare.

- **Prisvärt fönster.** PVC-fönster är mer kostnadseffektivt att tillverka än trä- och aluminiumfönster, vilket leder till konkurrenskraftiga priser på våra produkter. Ett Nordic Line fönster sänker också uppvärmningskostnaden.

En flerkammar-profil i kombination med en energiglaskassett garanterar minimal värmeförlust för hela fönsterkonstruktionen. Särskilt skönt under vintern att slippa kallras och drag.



Blyfri och helt återvinningsbar konstruktion

Variationsrikedom är vår standard

I Nordic Line seriens sortiment ingår fönster, dörrar, skjut- och glaspartier. De levereras i en så stor variation att det är svårt att ge en rättvis sammanfattning av valmöjligheterna här. Men föreställ dig ditt drömprojekt och låt oss förverkliga det åt dig.



Vilken form ser du? Utöver klassiska, rektangulära fönster kan även runda, trapetsformade, triangelformade fönster eller en kombination levereras.

Vad har fönstret för färg och struktur? Ser du klassiskt vita bågar, kanske är de röda eller i ekstruktur? Nordic Line fönstret levereras i över 20 varierande färger och trästrukturer. Valet är ditt.

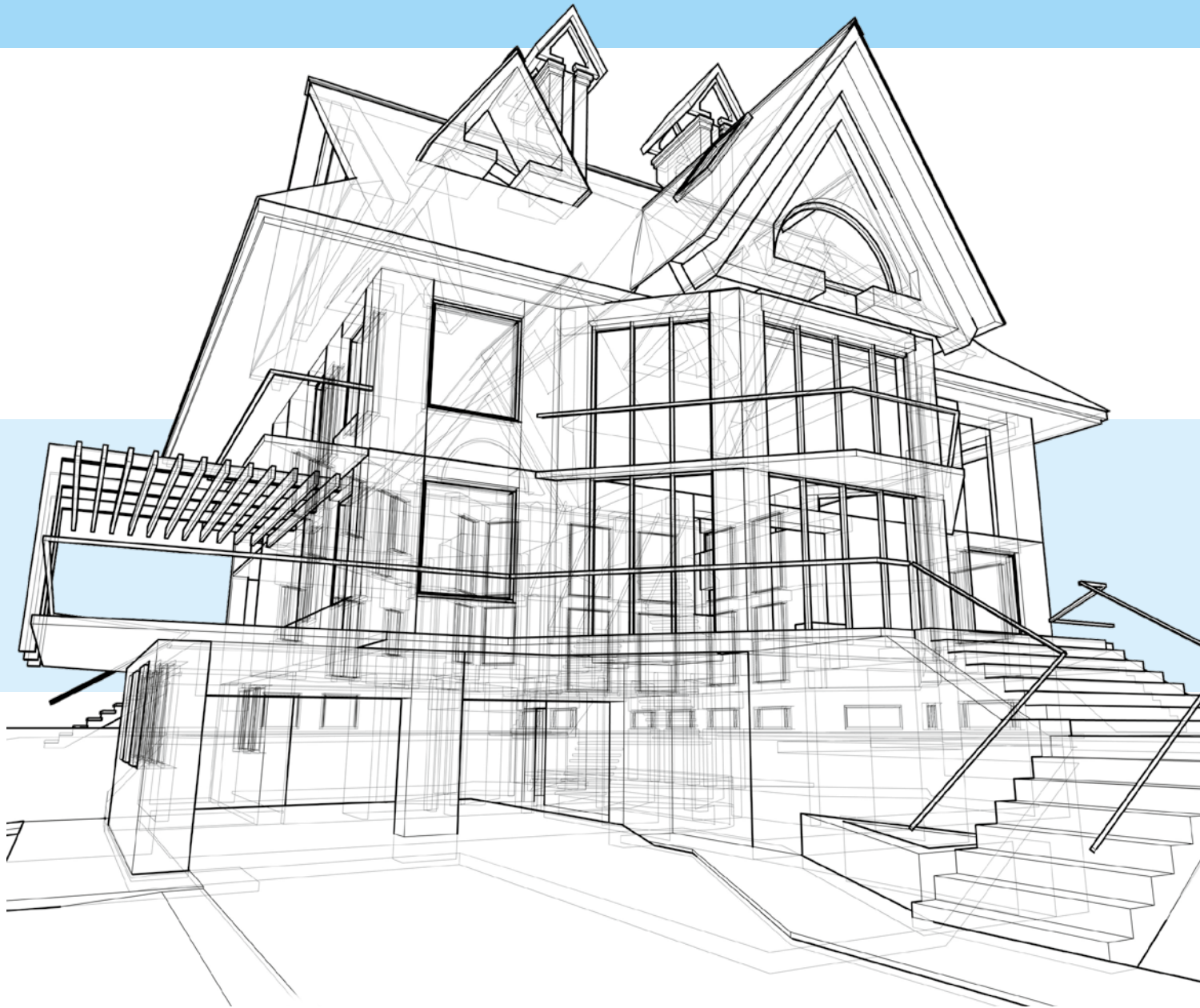
Hur ser fönsterrutan ut? Kanske är den vackert uppdelad i spröjskors, eller är det en ornamenterad glasruta? I vårt fönstersortiment ingår en bred uppsättning glasmaterial och spröjs samt extra tillbehör som persienner, rullgardiner och myggnät.



Vilka tilläggfunktioner önskas? Inbrottskyddat säkerhetsglas, eller ljuddämpning? Fönster med följande extrafunktioner kan levereras:

- Värmeisolering
- Ljuddämpning
- Solskydd
- Inbrottskydd

Tänker du ett steg längre? Ser du en helglasad altan och behöver en entré? Inget problem, Nordic Line seriens balkongdörrar, ytterdörrar och skjutpartier har en stabilare konstruktion än vanliga fönster, anpassat för ändamålet. Även glaspartier med extra starka förbindningsstycken kan levereras.

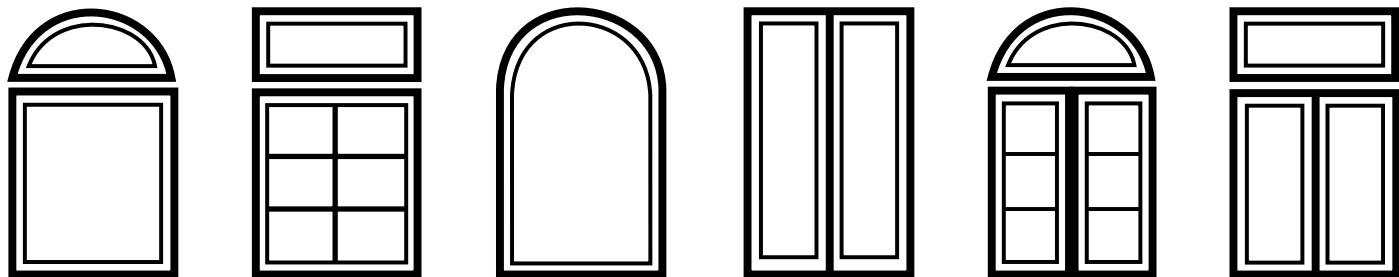


Form, färg, struktur och funktion efter behov

Det finns lika många idéer kring fönster, dörrar, skjut- och glaspartier som det finns projekt.

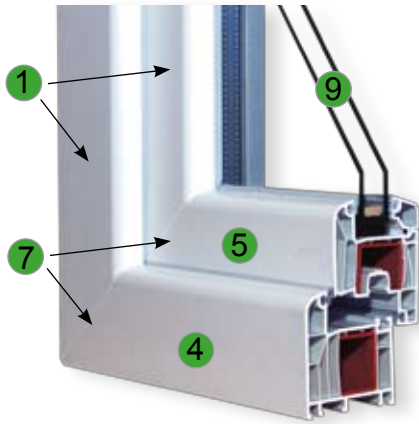
Vi är övertygade om att kunskapen och medlen för att göra verklighet av just din vision finns hos oss.

Använd informationen på detta uppslag, din fantasi och kontakta någon av våra återförsäljare så tar vi fram den bästa lösningen tillsammans.

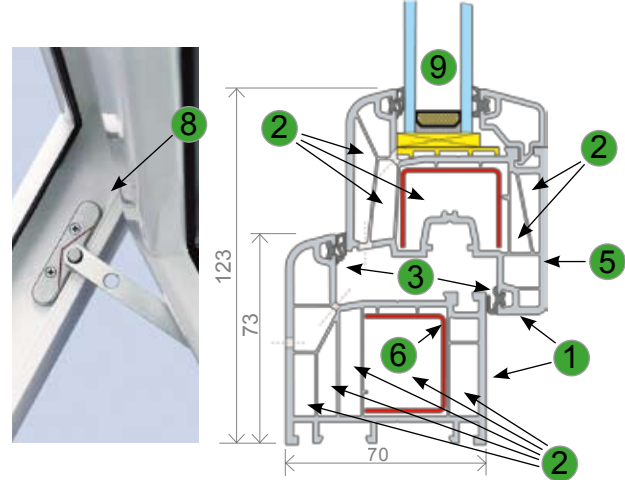


Miljövänlig och effektiv tillverkning

Nordic Line seriens fönsterprofiler (1) tillverkas av styv, blyfri och helt återvinningsbar PVC. Profilerna i sig har mycket goda isolerande egenskaper tack vare en 5-kammars konstruktion (2) och dubbla tätningslister (3) mellan karm (4) och båge (5). Stillastående luft är en ypperlig värmeisolator, vilket utnyttjas till fullo i flerkammerssystemet. Fönsterprofilerna förstärks med en kärna av galvaniserat stål (6), vilket ger en stabil och säker konstruktion.



Efter montage av stål kärnan svetsas (7) fönsterprofilerna samman till färdiga karmar och bågar. Metallbeslag (8) förankras i stål kärnan vilket garanterar en robust länk mellan karm och båge samt gör fönstret säkrare. I fönsterbågen monteras därefter en 2- alternativt 3-glas argonfylld energiglas-kassett (9). Efter glas-montaget slutbesiktas fönstret.



En effektiv tillverkningsprocess gör att Nordic Line seriens fönster kan levereras på två till tre veckor.



Certifiering och garanti

- Tysk kvalitetsprofil, TROCAL Greenline, från Profine GmbH med över 50 års erfarenhet av PVC-profiler (www.trocal-profile.com).

- TROCAL Greenline tillverkas enligt BS EN ISO 9001:2000 och är certifierat blyfria och helt återvinningsbara (www.iso.se).

- Nordic Line fönstret är testat av Svensk Provninganstalt (SP) enligt EN ISO 12567-1 (www.sp.se).

- 10 års garanti på PVC-profiler.



Miljövänlig livscykel



Nordisk Miljömärkning (Svanen)

Följande citat är hämtat ur 'Miljömärkning av Fönster & Ytterdörrar', kriteriedokument version 2.5:

"De viktigaste material som används vid tillverkning av fönster och ytterdörrar är glas, trä, plast och metaller t.ex. aluminium. Plaster och metaller kan förekomma i form av olika profiler, lister, beslag, folie och/eller beläggning. Olika impregnerings- och ytbehandlingsmedel, spackel, lim, fogmassor och gasfyllnad används i fönster. I ytterdörrar används isolermaterial. När fönstrets och ytterdörrens hela livscykel beaktas, är skillnaderna mellan de tillåtna materialens miljöbelastningar relativt små. Fönstret och ytterdörren har en lång teknisk livslängd. Den största miljöbelastningen under fönstrets och ytterdörrens livstid härrör från energiförluster från den uppvärmda byggnaden, i vilken fönstret och ytterdörren är monterat." (www.svanen.nu)



Europakommissionen

Följande citat är hämtat ur livscykelanalysen 'Life Cycle Assessment of PVC and of principal competing materials':

"For windows, one of the most important PVC applications, the available studies conclude that there is no "winner" in terms of a preferable material since most of the studies conclude that none of the materials has an overall advantage for the standard impact categories. The most promising potential for lowering environmental impacts of windows is expected through the optimisation of the design. Therefore the choice of material is of rather minor importance, as long as the material can provide the required system quality of the window." (www.ec.europa.eu)

Fönsterupphängningar

D (DREH) = Sidohängt. Bildens streckade linjer markerar upphängningen.



K (KIPP) = Öppningsbart i överkant (luftningsläge). Bildens streckade linjer markerar upphängningen.



DK (DREH/KIPP) = Sidohängt och öppningsbart i överkant (luftningsläge). Bildens streckade linjer markerar upphängningen.



- **Två till tre veckors leveranstid**
- **Kostnadsfri måttbeställning**
- **Rikstäckande leveranser**



**Förteckning över
återförsäljare finns
på vår hemsida
www.nordicline.se**

Din fönstervision – vår profession

Vi hoppas att den här korta presentationen fått dig att öppna ögonen för möjligheterna med Nordic Line seriens miljövänliga och underhållsfria fönster, dörrar, skjut- och glaspartier. Du är självklart hjärtligt välkommen att besöka

eller kontakta våra återförsäljare för att ställa fler frågor om vår produkt eller för att be om en offert på önskat projekt.

Välkommen!

Nordic
LINE

W I N D O W S

www.nordicline.se